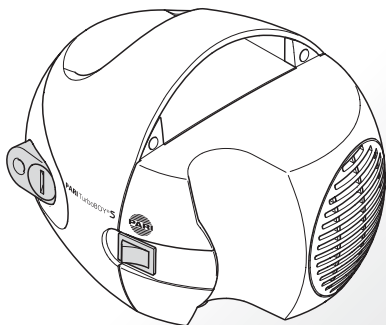




Компрессор ПАРИ БОЙ S®

Тип 053



CE 0123

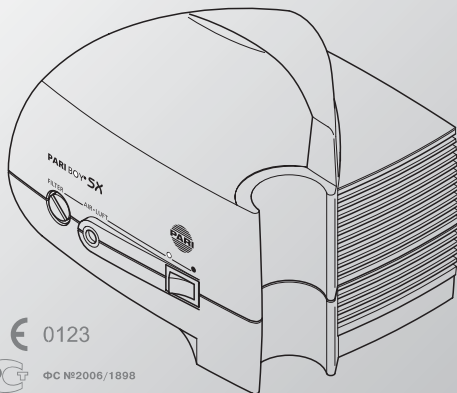


ФС №2006/1898

ИМ 25

Компрессор ПАРИ БОЙ SX®

Тип 085



CE 0123



ФС №2006/1898

ИМ 25

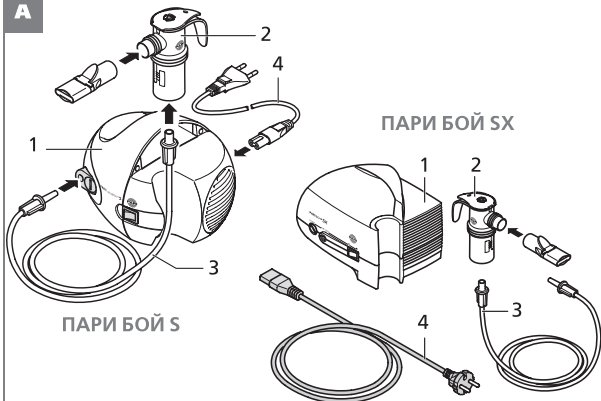
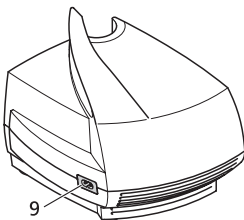
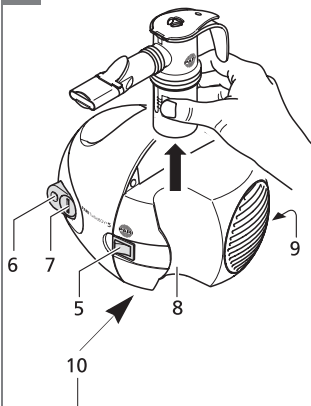
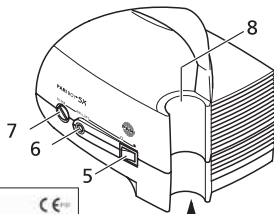
Инструкция по эксплуатации

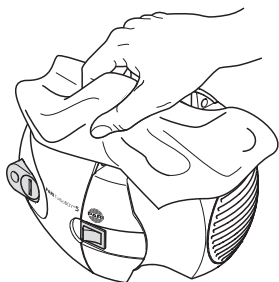
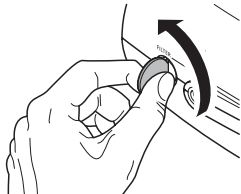
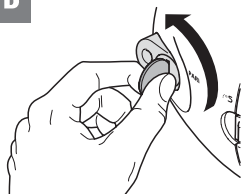
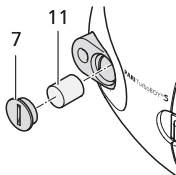


Внимательно прочтите это руководство перед началом работы. Бережно храните инструкцию по эксплуатации для использования в будущем.

Содержание

1	Комплект поставки	4
2	Функциональные элементы	4
3	Важная информация	4
4	Применение	6
5	Подготовка к работе	6
6	Очистка	8
7	Замена фильтра	8
8	Утилизация	9
9	Технические данные	10
10	Транспортировка и хранение	11
11	Сроки и условия гарантии	11
12	Пояснение символов	12

A**B****ПАРИ БОЙ S****ПАРИ БОЙ SX**

C**D****ПАРИ БОЙ S****ПАРИ БОЙ SX**

1. Комплект поставки

Пожалуйста, проверьте, что в комплект приобретенного Вами ингалятора ПАРИ БОЙ S /ПАРИ БОЙ SX входят все следующие компоненты (см. рис. **A**):

ПАРИ БОЙ S	ПАРИ БОЙ SX
1) Компрессор ПАРИ БОЙ S	1) Компрессор ПАРИ БОЙ SX
2) Небулайзер ^{a)} ПАРИ ЛЦ СПРИНТ	2) Небулайзер ^{a)} ПАРИ ЛЦ СПРИНТ
3) Трубка-воздуховод	3) Трубка-воздуховод
4) Шнур электропитания	4) Шнур электропитания

^{a)} Список компонентов, включенных в комплект, сопровождающий небулайзер, см. в инструкции по эксплуатации небулайзера.



Если какой-либо из компонентов отсутствует, немедленно проинформируйте дилера, у которого Вы приобрели компрессор ПАРИ БОЙ S /ПАРИ БОЙ SX

2. Функциональные элементы

Компрессор ПАРИ БОЙ S / ПАРИ БОЙ SX имеет следующие функциональные элементы (см. рис. **B**):

5) Переключатель вкл/выкл	9) Разъем для подключения электропитания
6) Выход для трубки-воздуховода	
7) Держатель фильтра	10) Заводская табличка
8) Держатель для небулайзера	

3. Важная информация

Компрессор ПАРИ БОЙ S / ПАРИ БОЙ SX – электрический прибор. Его нельзя оставлять без присмотра или использовать во влажных или взрывоопасных средах. Когда же прибор используется, предполагается точное знание и соблюдение условий инструкции по эксплуатации. Во всех случаях оператор несет ответственность за безопасную работу прибора, если он используется не в соответствии с инструкцией.

Прибор может обслуживаться только компанией ПАРИ или авторизованным сервисным центром, специально уполномоченным ПАРИ. Если ремонт проводится авторизованным сервисным центром ПАРИ, Вы должны попросить сертификат, содержащий дату, тип и описание ремонта, а также название компании и подпись. При работе с прибором могут использоваться только оригинальные аксессуары ПАРИ.

Чтобы убедиться, что компрессор полностью отключен от источников питания, отсоедините шнур электропитания от электрической розетки.



Инструкции по безопасности:

- Если компрессор или шнур электропитания повреждены или возникает подозрение на неисправность после падения или т.п., то прибор следует немедленно выключить и отсоединить от электрической сети.
- Шнур электропитания должен быть отключен от сети:
 - если во время работы с прибором произошел сбой
 - перед очисткой и обслуживанием прибора
 - после каждого использования
- Не вынимайте шнур электропитания из розетки мокрыми руками; никогда не тяните за провод.
- Никогда не кладите шнур электропитания на острые края, следите, чтобы он не был зажат; не держите его на горячих поверхностях.

Компания ПАРИ не несет ответственности за неправильную работу или поломку прибора в случае несоблюдения условий настоящего руководства.

4. Применение

При использовании в сочетании с небулайзером ПАРИ, компрессор ПАРИ БОЙ S / ПАРИ БОЙ SX является высокоэффективным устройством для лечения верхних и нижних дыхательных путей. Он подходит для кратковременных¹⁾ оральных или назальных ингаляций жидких медикаментов, назначенных или рекомендованных врачом для ингаляционной терапии.



Вы должны пройти медицинское обследование перед началом лечения. Используйте только медикаменты, назначенные врачом.

Компрессор ПАРИ БОЙ S / ПАРИ БОЙ SX должен использоваться только с небулайзером и аксессуарами ПАРИ. Использование небулайзеров и комплектующих, изготовленных другими производителями, может привести к неправильной работе прибора, что снизит эффективность лечения, так как компрессор ПАРИ и небулайзер ПАРИ сконструированы, чтобы дополнять друг друга.

5. Подготовка к работе



- Поместите прибор ПАРИ БОЙ S/ ПАРИ БОЙ SX на ровную, твердую и чистую поверхность.
- Не включайте компрессор на коврах или в очень пыльных местах, например, под кроватью, на заводах и т.д.
- Убедитесь, что боковые вентиляционные отверстия не загорожены.
- Компрессор ни при каких обстоятельствах не должен быть накрыт чем-либо во время работы.
- Убедитесь, что подаваемое напряжение соответствует данным, нанесенным на прибор.

¹⁾ - каждая ингаляция менее 1 часа, согласно Европейского Руководства по медицинским приборам 93/42/EWG, в данном случае макс. время ингаляции составляет 20 мин.

Рис. **А** и **В**:

- Вставьте трубку-воздуховод (3) легким поворотом в выход (6) на компрессоре.

Присоедините другой конец трубки к небулайзеру ПАРИ (2).

- Подключите компрессор (1) к электрической сети:
 - Вставьте шнур электропитания (4) в разъем для электропитания (9) на компрессоре.
 - Включите шнур электропитания в электрическую розетку.

Чтобы отключить компрессор ПАРИ от сети после сеанса ингаляции, следуйте данным выше операциям в обратном порядке, сначала отключив вилку из розетки.

Пожалуйста, внимательно прочитайте инструкцию к небулайзеру и в соответствии с ней пользуйтесь небулайзером.

- Чтобы начать ингаляцию, вытащите небулайзер вверх из держателя (8).
- Включите компрессор с помощью выключателя вкл./выкл. (5).
- После ингаляции поместите небулайзер в держатель.



Предупреждение: Чтобы избежать какого-либо риска для здоровья (например, инфекции), пожалуйста, прочитайте также главу «Гигиена» в инструкции по эксплуатации небулайзера ПАРИ, которым вы пользуетесь.

Также важно, чтобы вы просмотрели соответствующие инструкции по «Очистке» и «Смене фильтра».

6. Очистка



Предупреждение: Перед очисткой выключите компрессор и отключите шнур электропитания от сети.

Рис. С:

- Протрите верхнюю панель компрессора ПАРИ БОЙ S / ПАРИ БОЙ SX с помощью влажной салфетки.



Не разбрызгивайте жидкость в вентиляционные отверстия. Это может повредить электрические и другие части компрессора, что приведет к неправильной работе.

Если жидкость попала в компрессор, пожалуйста, свяжитесь с дилером или сервисным центром ПАРИ (Телефон: в Германии: +49-8151-279220; Россия: +7 (495) 981-88-60). Не используйте компрессор, пока не будет установлено, что это безопасно, или до проведения ремонта и замены необходимых частей.

7. Замена фильтра

Фильтр на передней панели компрессора ПАРИ ПАРИ БОЙ S / ПАРИ БОЙ SX должен быть заменен через каждые 200 рабочих часов в нормальном рабочем режиме или 1 раз в год. Также нужно проверять фильтр после каждых 10 – 12 ингаляций. Если он загрязнился (серого или коричневого цвета) или забит, замените его.

Если фильтр поврежден, его также надо заменить.

Не пытайтесь очистить фильтр и использовать его снова.

Используйте только оригинальные фильтры ПАРИ, в противном случае, ваш компрессор может быть поврежден или лечение может быть неэффективным.

Чтобы заменить фильтр (см. рис. **D**):

- Отвинтите держатель фильтра (7) от вашего ПАРИ БОЙ S / ПАРИ БОЙ SX против часовой стрелки с помощью монетки.
- Вставьте держатель фильтра с новым фильтром (11) в ваш ПАРИ БОЙ S / ПАРИ БОЙ SX и поверните его по часовой стрелке с помощью монетки до упора.

8. Утилизация

В интересах защиты окружающей среды и переработки сырья в конце срока эксплуатации прибора его необходимо утилизировать. Прибор нельзя выбрасывать с домашним мусором, он должен быть сдан в специальный пункт приема электрооборудования.

9. Технические данные

ПАРИ БОЙ S

Электрическое подключение:	см. заводскую табличку на обратной стороне компрессора
Габаритные размеры:	18 см x 11,5 см x 16 см
Вес:	1,25 кг

ПАРИ БОЙ SX

Электрическое подключение:	см. заводскую табличку на обратной стороне компрессора.
Габаритные размеры:	19,2 см x 14,5 см x 15 см
Вес:	1,7 кг



- Переносные и мобильные высокочастотные устройства связи, например, мобильные телефоны, могут оказывать влияние на работу электрического медицинского оборудования.
- Создаваемое во время работы компрессора электрическое поле может вызывать помехи на экранах и мониторах (мерцание изображения). Поэтому компрессор должен находиться достаточно далеко от экрана/монитора, чтобы предотвратить такие помехи.
- Технические данные по электромагнитной совместимости в форме таблице могут быть доступны по запросу в ПАРИ или в Интернете www.pari.de, категория «Продукты/Ингаляционные приборы/Технические данные».

10. Транспортировка и хранение



Температура окружающей среды $-20^{\circ}\text{C} \div +45^{\circ}\text{C}$

RH

Относительная влажность воздуха $10\% \div 95\%$

10% - 95%

P

Атмосферное давление $500 \text{ ГПа} \div 1060 \text{ ГПа}$.

500hPa-1060hPa

11. Сроки и условия гарантии

Во время гарантийного срока компания PARI GmbH или авторизованный сервисный центр проводят бесплатный ремонт или замену прибора при обнаружении неисправностей, явившихся следствием производственных дефектов или дефектов материалов.


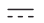





В случае предъявления в течение гарантийного срока требований, соответствующих действующему законодательству РФ, пожалуйста, передайте прибор дилеру или перешлите его нам вместе с заполненным гарантийным талоном, на котором стоит серийный номер прибора, подпись и печать дилера, дата продажи. Для подтверждения даты покупки прибора убедительно просим Вас сохранять товарный (кассовый) чек или счет-фактуру.

Гарантия не распространяется на повреждения, возникшие вследствие нарушения потребителем установленных правил использования, хранения и транспортировки прибора, действия непреодолимой силы. Гарантия становится недействительной, если ремонт прибора был произведен неавторизованным сервисом.

Гарантия не распространяется на быстроизнашивающиеся части (небулайзер, трубка-воздуховод, фильтр).

Гарантийный срок начинается с даты продажи прибора и составляет: на компрессор ПАРИ БОЙ S – 3 года и на компрессор ПАРИ БОЙ SX – 4 года с даты продажи.

12. Пояснение символов

	Переключатель вкл./выкл.
	Постоянный ток
	Переменный ток
	Тип В
	Прибор II класса безопасности
	- Внимание! Смотрите инструкцию по эксплуатации. - Предупреждение
	Медицинское изделие распространяется коммерчески с 13 августа 2005 г. В интересах защиты окружающей среды и переработки сырья, в конце срока эксплуатации прибора его необходимо утилизировать. Символ перечеркнутого мусорного бака указывает на необходимость раздельного сбора.

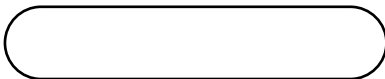
Мы сохраняем за собой право вносить технические изменения.

За полной информацией о продукте, пожалуйста, обратитесь в наш Центр обслуживания:

Германия: тел.: +49-8151-279 220

Россия: тел.: +7 (495) 981-88-60

Гарантийный талон на прибор ПАРИ БОЙ S / ПАРИ БОЙ SX



← серийный №

Гарантийный срок на компрессор ПАРИ БОЙ S составляет 3 года и на компрессор ПАРИ БОЙ SX — 4 года с даты продажи.

В течение гарантийного срока мы или авторизованный сервисный центр проводим бесплатный ремонт или замену прибора при обнаружении неисправностей, явившихся следствием производственных дефектов или дефектов материалов.

В случае предъявления в течение гарантийного срока требований, соответствующих действующему законодательству РФ, пожалуйста, передайте прибор дилеру или перешлите его нам вместе с заполненным гарантийным талоном, на котором стоит серийный номер прибора, подпись и печать дилера, дата продажи. Для подтверждения даты покупки прибора убедительно просим Вас сохранять товарный (кассовый) чек или счет-фактуру. Гарантия не распространяется на повреждения, возникшие вследствие нарушения потребителем установленных правил использования, хранения и транспортировки прибора, действия непреодолимой силы.

Гарантия становится недействительной, если ремонт прибора был произведен неавторизованным сервисом.

Гарантия не распространяется на быстроизнашивающиеся части (небулайзер, трубка-воздуховод, фильтр).

Подтверждение покупки: прибор с указанным серийным номером продан в оригинальной упаковке.

Дата покупки

Печать и подпись дилера



Специалисты в эффективной ингаляции



PARI GmbH, Германия

Представительство в России и импортер:

ООО **ПАРИ** синергия в медицине

119270, Москва, а/я 54

Тел.: +7 (495) 981-88-60

+7 (910) 450-32-71

+7 (985) 925-91-90

Факс: +7 (495) 981-88-60

E-Mail: pari-synergy@mail.ru • <http://www.pari.com.ru>

Сделано в Германии