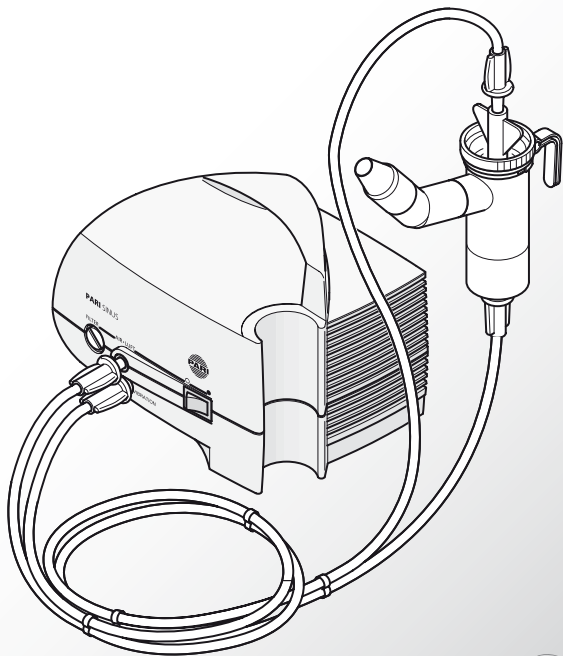




Компрессор ПАРИ СИНУС



ИМ 25 0123

ФС № 2006/1898

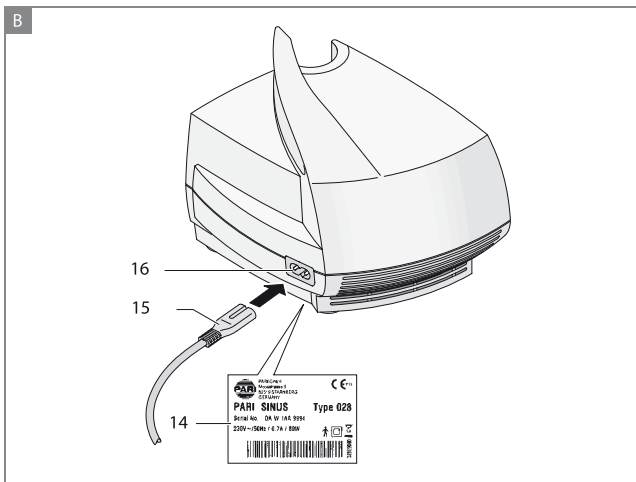
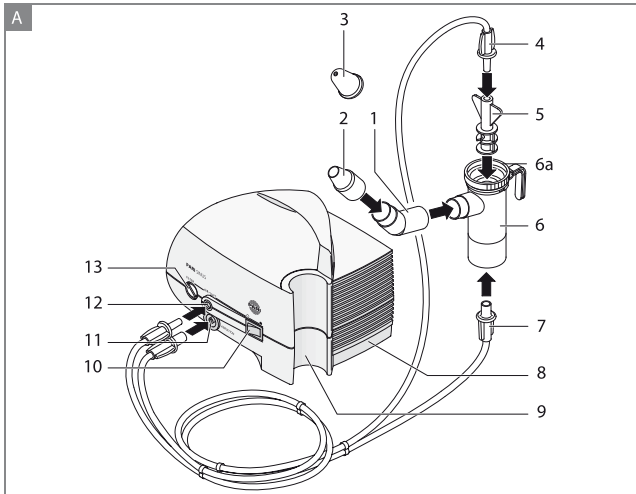
Инструкция по эксплуатации



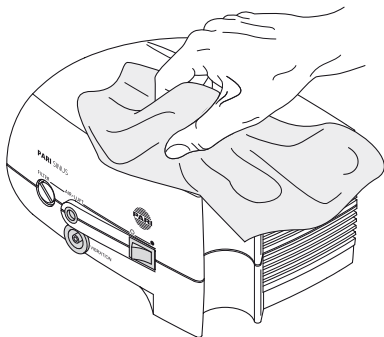
Внимательно прочтите это руководство перед началом работы. Бережно храните инструкцию по эксплуатации для использования в будущем.

Содержание

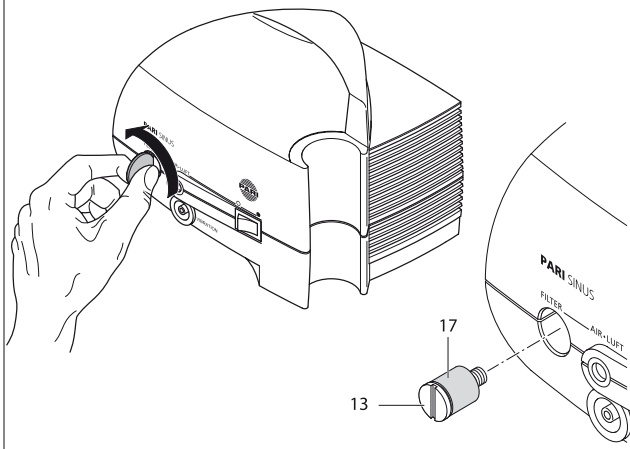
1	Комплект поставки	4
2	Функциональные элементы	4
3	Важная информация	5
4	Применение	6
5	Подготовка к работе	7
6	Гигиена	8
6.1.	Компрессор	8
6.2.	Уход за трубками-воздуховодами	8
7	Замена фильтра	9
8	Утилизация	9
9	Технические данные	10
10	Транспортировка и хранение	11
11	Сроки и условия гарантии	11
12	Пояснение символов	12



C



D



1. Комплект поставки

Пожалуйста, проверьте, что в комплект приобретенного Вами ингалятора ПАРИ СИНУС входят все перечисленные компоненты (см. рис. **A**):

1. Переходник к носовой насадке (45°)	6а. Верхняя часть небулайзера ПАРИ ЛЦ СИНУС
2. Носовая насадка	6. Нижняя часть небулайзера ПАРИ ЛЦ СИНУС
3. Оклюдатор	7. Трубка – воздуховод (для постоянной подачи воздуха)
4. Трубка - воздуховод (для пульсирующей подачи воздуха)	8. Компрессор ПАРИ СИНУС
5. Адаптер к трубке - воздуховоду	15. Шнур электропитания (Рис. В)



Если какой-либо из компонентов отсутствует, немедленно проинформируйте дилера, у которого Вы приобрели ингалятор ПАРИ СИНУС

2. Функциональные элементы

Компрессор ПАРИ СИНУС имеет следующие функциональные элементы (см. рис. **A** и **B**):

9. Держатель для небулайзера
10. Переключатель ВКЛ./ВЫКЛ.
11. Выход для трубки – воздуховода (пульсирующая подача воздуха)
11. Выход для трубки – воздуховода (постоянная подача воздуха)
13. Держатель фильтра
14. Заводская табличка (расположенная на нижней части устройства)
16. Разъем для подключения шнура электропитания
17. Фильтр

3. Важная информация

Компрессор ПАРИ СИНУС – электрический прибор. Его нельзя оставлять без присмотра и использовать во влажных или взрывоопасных средах. До начала работы с прибором необходимо подробно ознакомиться с инструкцией по эксплуатации и в дальнейшем точно соблюдать все условия руководства.

Во всех случаях лицо, использующее прибор, несет ответственность за безопасную работу прибора при несоблюдении условий настоящего руководства (см. также инструкцию по эксплуатации небулайзера ПАРИ ЛЦ СИНУС). Прибор может обслуживаться только компанией ПАРИ или авторизованным сервисным центром, специально уполномоченным ПАРИ. Если ремонт проводится авторизованным сервисным центром ПАРИ, Вы должны попросить сертификат, содержащий дату, тип и описание ремонта, а также название компании и подпись. При работе с прибором могут использоваться только оригинальные аксессуары ПАРИ.

Чтобы полностью отключить компрессор от источников питания, отсоедините шнур электропитания от электрической розетки.



Инструкции по безопасности:

- Если компрессор или шнур электропитания повреждены или возникает подозрение на неисправность после падения или т.п., то прибор следует немедленно выключить и отсоединить от электрической сети.
- Шнур электропитания должен быть отключен от сети:
 - если во время работы с прибором произошел сбой
 - перед очисткой и обслуживанием прибора
 - после каждого использования
- Не вынимайте шнур электропитания из розетки мокрыми руками; никогда не тяните за провод.
- Никогда не кладите шнур электропитания на острые края, следите, чтобы он не был зажат; не держите его на горячих поверхностях.

Компания ПАРИ не несет ответственности за неправильную работу или поломку прибора в случае несоблюдения условий настоящего руководства.

4. Применение

Компрессор ПАРИ СИНУС в сочетании с небулайзером ПАРИ ЛЦ СИНУС является высокоэффективным терапевтическим устройством для лечения верхних дыхательных путей с использованием лекарственных препаратов в аэрозольной форме. Используется для кратковременных¹⁾ назальных ингаляций жидких медикаментов, назначенных или рекомендованных врачом для ингаляционной терапии верхних дыхательных путей.

Компрессор ПАРИ СИНУС должен использоваться только с небулайзером ПАРИ ЛЦ СИНУС и аксессуарами ПАРИ. Использование небулайзеров и комплектующих, изготовленных другими производителями, может привести к неправильной работе прибора.



- Перед началом лечения необходимо пройти медицинское обследование.
- Используйте только медикаменты, назначенные Вашим врачом.
- При появлении в ходе ингаляционной терапии нежелательных реакций, необходимо прекратить лечение и обратиться к врачу.
- После хирургических операций или при наличии воспаления среднего уха, перед началом лечения врач должен оценить целесообразность применения пульсирующей подачи

При лечении острых и хронических воспалений придаточных пазух носа (синуситов) при помощи медикаментов в аэрозольной форме необходимо соблюдать определенные требования при генерировании и доставке аэрозоля. Идея состоит в том, чтобы доставлять медикамент непосредственно в придаточные пазухи носа, достигая максимального осаждения в них. Для достижения этого эффекта, прибор осуществляет подачу аэрозоля в режиме пульсации, а небулайзер сконструирован специально для проведения назальных ингаляций. Преимущество ингаляционной (местной) терапии перед общей оральной терапией (например, в форме таблеток) заключается в отсутствии системного действия медикамента на организм и снижении уровня побочных эффектов. Помимо всего прочего, обеспечивается увлажнение слизистой оболочки полости носа.

¹⁾ - Длительность каждой ингаляции должна составлять не более 1 часа, согласно Европейской Директиве по медицинской технике 93 / 42 / ЕЕС, в данном случае: 5-8



Прежде, чем начать лечение с помощью ингалятора ПАРИ СИНУС, обеспечьте чистоту полости носа, например, промыв его назальным душем ПАРИ Монтесоль.

Если необходимо, используйте местные сосудосуживающие средства, прописанные или рекомендованные врачом.

5. Подготовка к работе



- Поместите компрессор ПАРИ СИНУС на ровную, твердую и чистую поверхность.
- Не включайте компрессор на мягкой мебели, коврах или в очень пыльных местах.
- Убедитесь, что боковые вентиляционные отверстия не загорожены.
- Компрессор, ни при каких обстоятельствах, не должен быть накрыт чем-либо (одеялом, подушкой, полотенцем и т.п.) во время работы.
- Убедитесь, что напряжение электросети соответствует данным, нанесенным на прибор.
- Дети и лица, не способные использовать устройство без посторонней помощи, не должны использовать его без присмотра.
- Не допускается работать с устройством влажными или потными руками.
- Перед использованием необходимо ознакомиться с инструкцией по эксплуатации к небулайзеру ПАРИ ЛЦ

Рис. **A** и **B**:

- Вставьте трубку-воздуховод (7) легким поворотом в выход «AIR» (12) на компрессоре. Другой ее конец присоедините к нижней части небулайзера ПАРИ ЛЦ СИНУС (6).
- Вставьте трубку-воздуховод (4) для пульсирующей подачи воздуха в выход «VIBRATION» (11) компрессора, легко повернув.
- Вставьте другой конец трубки-воздуховода (4) для пульсирующей подачи воздуха в адаптер (5) в верхней части небулайзера ПАРИ ЛЦ СИНУС.
- Присоедините носовую насадку (2) к переходнику (1), а другой конец переходника к нижней части (6) небулайзера ПАРИ ЛЦ СИНУС.
- Вставьте шнур электропитания (15) в разъем для шнура электропитания (16) на задней панели компрессора. Включите шнур электропитания в электрическую розетку.

Пожалуйста, внимательно прочитайте инструкцию, прилагаемую к небулайзеру ПАРИ ЛЦ СИНУС, чтобы правильно собрать небулайзер и начать лечение с ингалятором ПАРИ СИНУС.

Чтобы отключить компрессор ПАРИ от сети после сеанса ингаляции, следуйте данным выше операциям в обратном порядке, сначала отключив вилку шнура электропитания из розетки.

6. Гигиена

6.1. Компрессор



Предупреждение: Перед тем, как начать очистку компрессора, выключите его и отключите шнур электропитания от сети. Вынимая вилку, не тяните за шнур.

Рис. С:

- Протрите поверхность корпуса компрессора ПАРИ СИНУС влажной тканью.

Если жидкость попала в компрессор, пожалуйста, свяжитесь с дилером или сервисным центром ПАРИ (телефон в Германии: +49-8151-279220; в



Не распыляйте жидкость вблизи вентиляционных отверстий. Это может повредить электрические и другие части компрессора и вывести его из строя.

России: +7-(495)-518-97-48). Не используйте компрессор, пока не будет установлено, что это безопасно, или до проведения ремонта и замены необходимых частей.

6.2. Уход за трубками-воздуховодами

В зависимости от условий окружающей среды, в трубках-воздуховодах может образовываться конденсат. Для того, чтобы уход выполнялся надлежащим образом, конденсат должен быть удален по окончании использования.

Для этого выполните следующие действия:

- Отсоедините трубку-воздуховод для постоянной подачи воздуха (7) и трубку-воздуховод для пульсирующей подачи воздуха (4) от небулайзера.
- Отсоедините трубку-воздуховод (4) от выхода «VIBRATION» (11) компрессора.

- Включите компрессор с помощью переключателя вкл./выкл. (10) и дайте ему поработать до полного удаления воздушным потоком конденсата из трубки-воздуховода (7). Затем выключите компрессор.
- Отсоедините трубку-воздуховод (7) от выхода «AIR» (12) компрессора и присоедините к нему вторую трубку-воздуховод тонким концом. Включите компрессор до полного удаления конденсата из трубки-воздуховода. Затем выключите компрессор.

Пожалуйста, заменяйте систему трубок-воздуховодов ПАРИ СИНУС при каждой смене пациента или в случае, если трубки выглядят загрязненными.



Для очистки, дезинфекции и стерилизации небулайзера ПАРИ ЛЦ СИНУС, пожалуйста, прочитайте главу «Гигиена» Инструкции по эксплуатации небулайзера.

7. Замена фильтра

Фильтр на передней панели компрессора ПАРИ Синус необходимо заменять через каждые 500 часов работы в нормальном рабочем режиме или не реже одного раза в год.

Также нужно проверять фильтр после каждых 10 – 12 ингаляций. Если он загрязнен (имеет серый или коричневый цвет) или забит, замените его.

Если фильтр поврежден или намок, его также надо заменить.

Не пытайтесь очистить фильтр и использовать его повторно.

Используйте только оригинальные фильтры ПАРИ, в противном случае, ваш компрессор может быть выведен из строя, или лечение будет неэффективным.

Чтобы заменить фильтр (см. рис. **D**):

- Отвинтите держатель фильтра (13) от компрессора, вращая его против часовой стрелки с помощью, например, монетки.
- Вставьте держатель с новым фильтром (17) в компрессор и поверните его по часовой стрелке до упора.

8. Утилизация

В интересах защиты окружающей среды и переработки сырья в конце срока эксплуатации прибора его необходимо утилизировать. Прибор нельзя выбрасывать с домашним мусором, он должен быть сдан в специальный пункт приема электрооборудования.

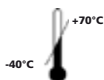
9. Технические данные

Электрическое подключение:	см. заводскую табличку на обратной стороне компрессора
Рабочее давление с небулайзером ПАРИ ЛЦ СИНУС	1,5 бар
Амплитуда давления пульсирующей подачи воздуха	0,2 бар
Частота пульсаций аэрозоля:	44 Гц
Уровень шума:	59 дБ
Габаритные размеры:	19,2см x 14,5см x 15см
Вес:	1,8 кг



- Переносные и мобильные высокочастотные устройства связи, например, мобильные телефоны, могут оказывать влияние на работу электрического медицинского оборудования.
- Создаваемое во время работы компрессора электрическое поле может вызывать помехи на экранах и мониторах (мерцание изображения). Поэтому компрессор должен находиться достаточно далеко от экрана/монитора, чтобы предотвратить такие помехи.
- Технические данные по электромагнитной совместимости в форме таблице могут быть доступны по запросу в ПАРИ или в Интернете www.pari.de и www.pari.com.ru в рубрике «Продукты/ Ингаляционные приборы/Технические

10. Транспортировка и хранение



Температура окружающей среды $-40^{\circ}\text{C} \div +70^{\circ}\text{C}$

RH

10% – 100%

Относительная влажность воздуха $10\% \div 100\%$

P

500 ГПа – 1060 ГПа








Атмосферное давление $500 \text{ ГПа} \div 1060 \text{ ГПа}$.

11. Сроки и условия гарантии

Во время гарантийного срока компания PARI GmbH или авторизованный сервисный центр проводят бесплатный ремонт или замену прибора при обнаружении неисправностей, явившихся следствием производственных дефектов или дефектов материалов. В случае предъявления в течение гарантийного срока требований, соответствующих действующему законодательству РФ, пожалуйста, передайте прибор дилеру или перешлите его нам вместе с заполненным гарантийным талоном, на котором стоит серийный номер прибора, подпись и печать дилера, дата продажи. Для подтверждения даты покупки прибора убедительно просим Вас сохранять товарный (кассовый) чек или счет-фактуру. Гарантия не распространяется на повреждения, возникшие вследствие нарушения потребителем установленных правил использования, хранения и транспортировки прибора, действия непреодолимой силы. Гарантия становится недействительной, если ремонт прибора был произведен неавторизованным сервисом. Гарантия не распространяется на быстроизнашивающиеся части (небулайзер, трубка-воздуховод, фильтр).

Гарантийный срок на компрессор ПАРИ СИНУС начинается с даты продажи прибора и составляет 3 года.

12. Пояснение символов

	Переключатель вкл/выкл.
	Постоянный ток
	Переменный ток
	Тип В
	Прибор II класса безопасности
	- Внимание! Смотрите инструкцию по эксплуатации. - Предупреждение
	Медицинское изделие распространяется коммерчески с 13 августа 2005 г. В интересах защиты окружающей среды и переработки сырья, в конце срока эксплуатации прибора его необходимо утилизировать. Символ перечеркнутого мусорного бака указывает на необходимость отдельного сбора.

Мы сохраняем за собой право вносить технические изменения.

Для получения дополнительной информации об изделии обращайтесь, пожалуйста, в центр технического обслуживания:

Германия: тел.: +49-8151-279 220

Россия: тел.: +7 (495) 518-97-48

Гарантийный талон на прибор ПАРИ СИНУС



серийный №



Гарантийный срок на компрессор ПАРИ СИНУС составляет 3 года с даты продажи.

В течение гарантийного срока мы или авторизованный сервисный центр проводим бесплатный ремонт или замену прибора при обнаружении неисправностей, явившихся следствием производственных дефектов или дефектов материалов.

В случае предъявления в течение гарантийного срока требований, соответствующих действующему законодательству РФ, пожалуйста, передайте прибор дилеру или перешлите его нам вместе с заполненным гарантийным талоном, на котором стоит серийный номер прибора, подпись и печать дилера, дата продажи. Для подтверждения даты покупки прибора убедительно просим Вас сохранять товарный (кассовый) чек или счет-фактуру.

Гарантия не распространяется на повреждения, возникшие вследствие нарушения потребителем установленных правил использования, хранения и транспортировки прибора, действия непреодолимой силы.

Гарантия становится недействительной, если ремонт прибора был произведен неавторизованным сервисом.

Гарантия не распространяется на быстроизнашивающиеся части (небулайзер, трубка-воздуховод, фильтр).

Подтверждение покупки: прибор с указанным серийным номером продан в оригинальной упаковке.

Дата покупки

Печать и подпись дилера



Специалисты в эффективной ингаляции



PARI GmbH, Германия

Moosstasse 3 • D-82319 Starnberg • Germany
Tel.: +49 (8151) 279-0 • Fax: +49 (8151) 279-101
E-Mail: info@pari.de • <http://www.pari.de>

Представительство в России и импортер:
ООО "ПАРИ синергия в медицине"

105122, Москва, Щелковское шоссе, 5, стр. 1
Тел./факс: (495) 518-97-48

E-Mail: pari-synergy@mail.ru • <http://www.pari.com.ru>

Сделано в Германии