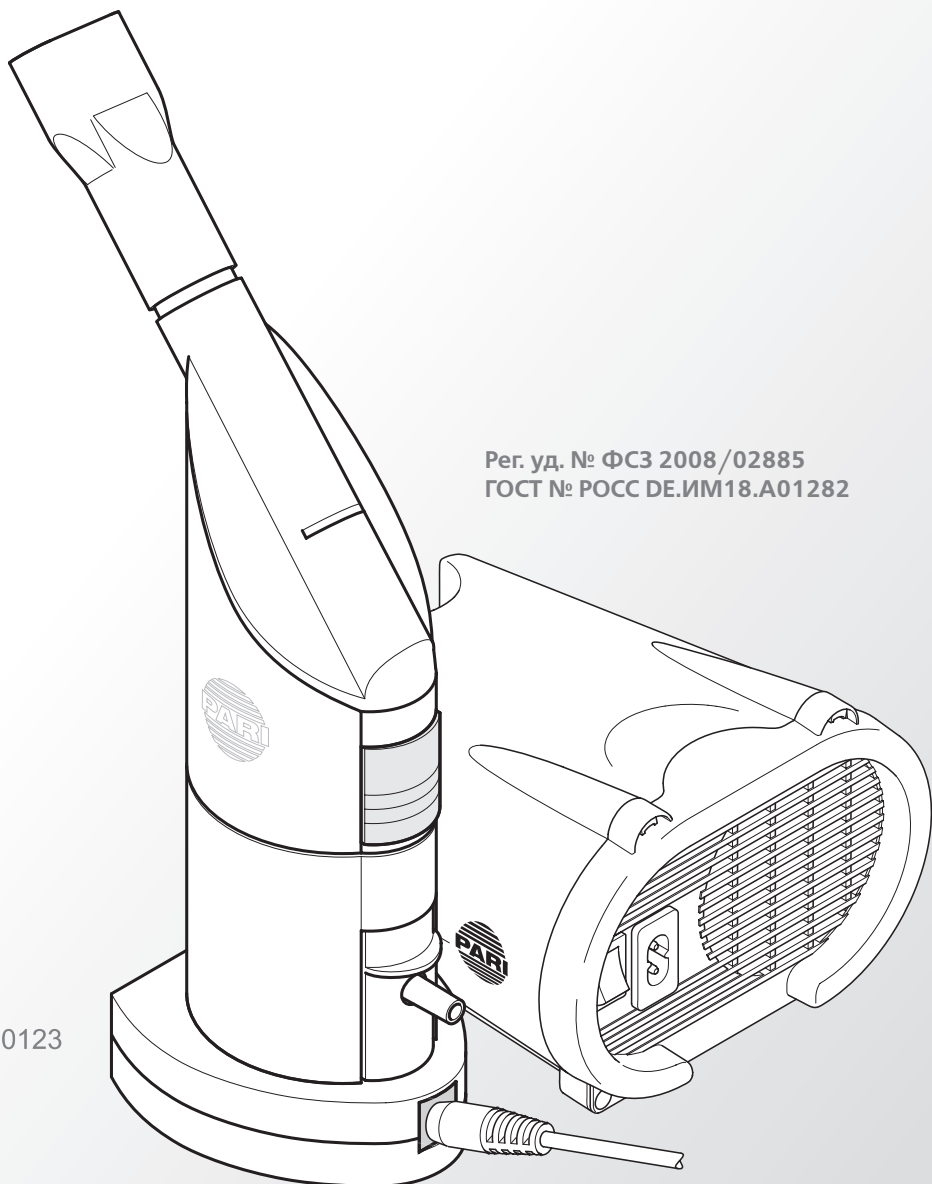


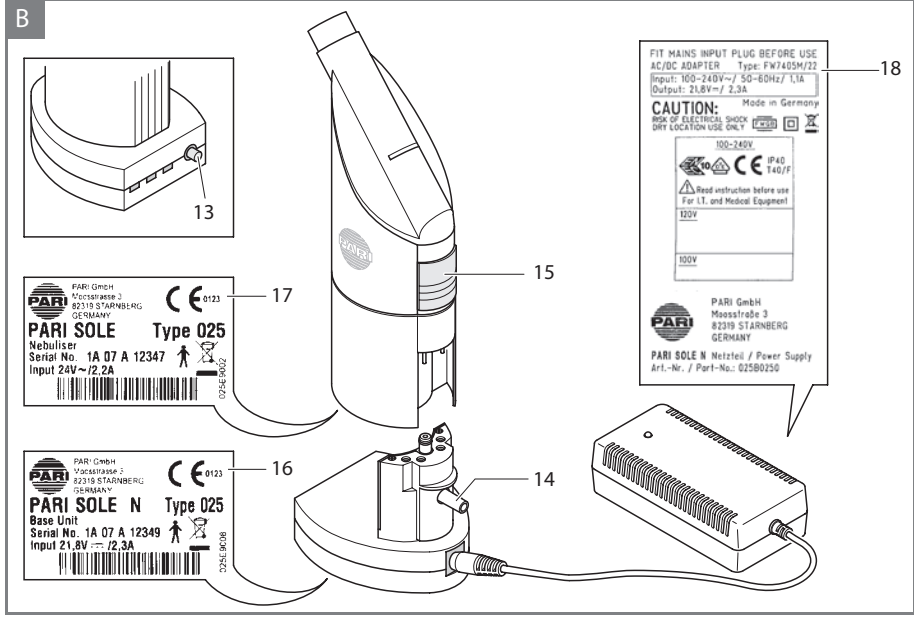
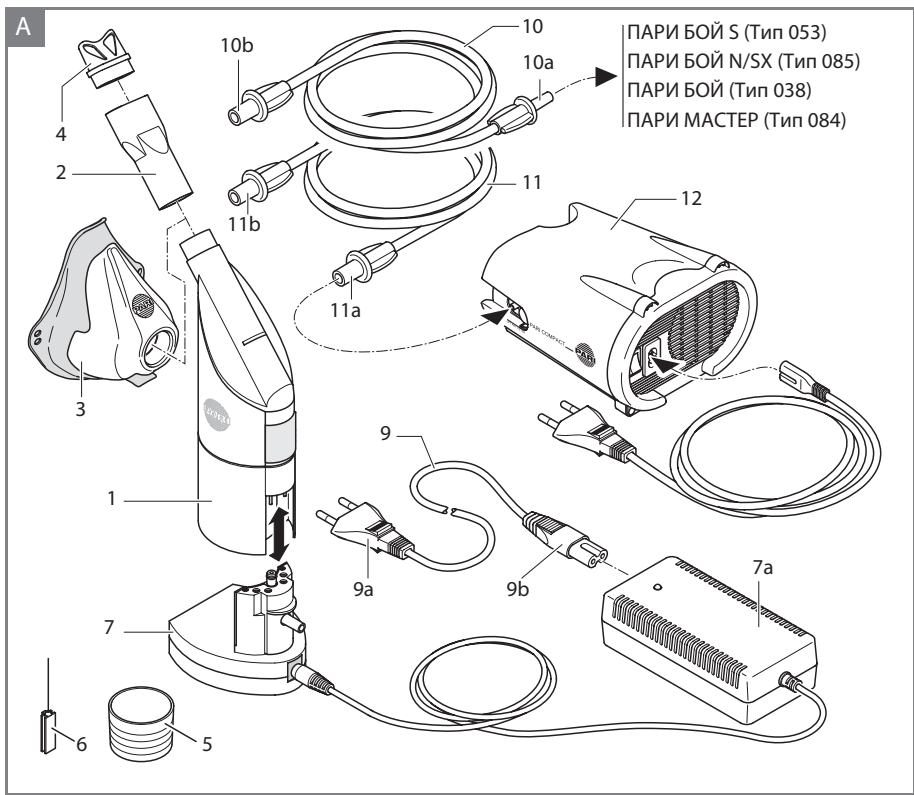


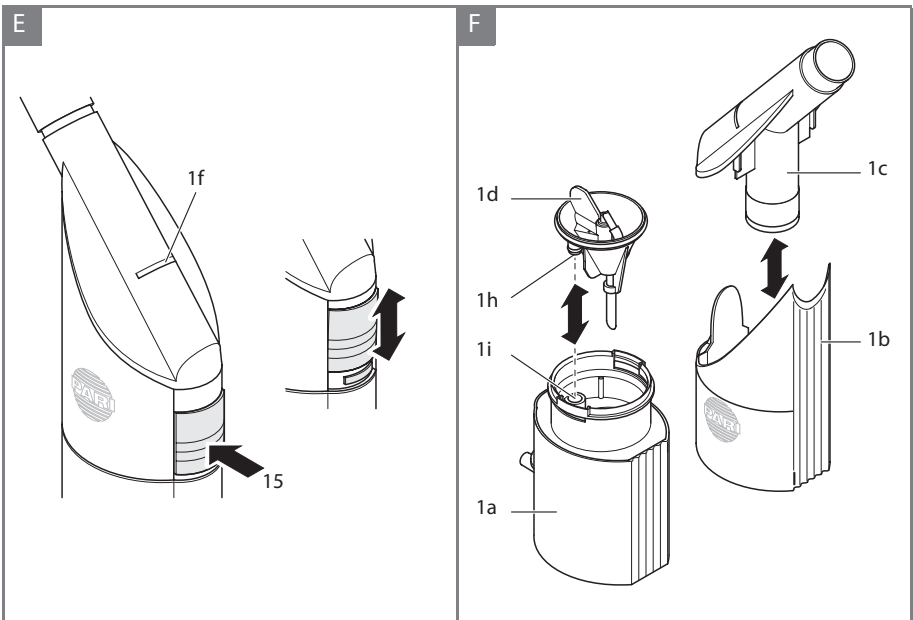
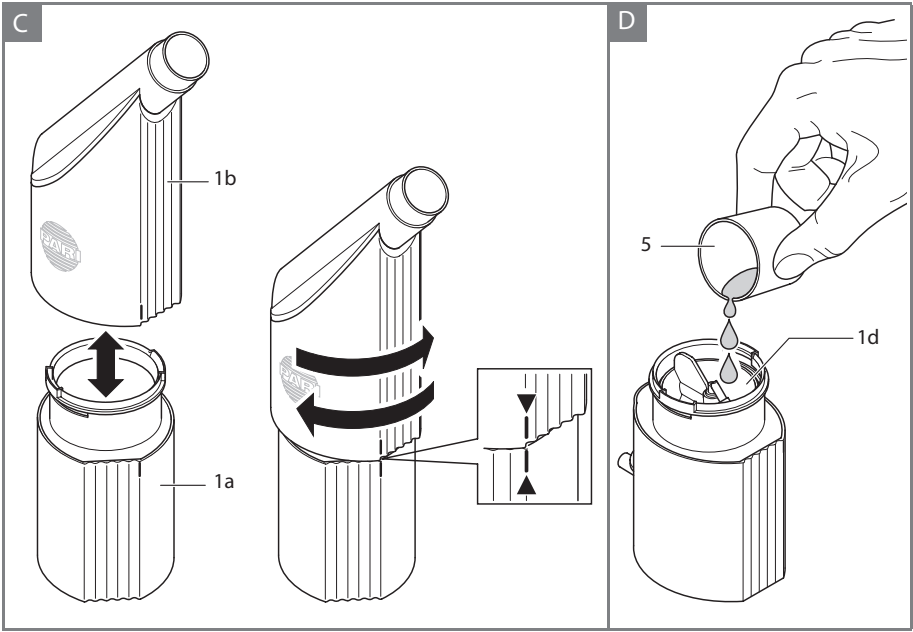
PARI ЗОЛЕ® N



Рег. уд. № ФСЗ 2008/02885
ГОСТ № РОСС DE.ИМ18.А01282

CE 0123





Инструкция по эксплуатации



Внимательно прочтите это руководство перед началом работы. Бережно храните инструкцию по эксплуатации для использования в будущем.

Содержание

1	Составные части	4
2	Функциональные элементы	4
3	Важные замечания	5
4	Использование по назначению	5
5	Подготовка к работе	6
5.1	Начало работы с ПАРИ ЗОЛЕ® N	6
5.2	Заполнение небулайзера раствором для ингаляции	7
5.3	Подогрев раствора для ингаляции	7
5.4	Ингаляция	8
5.5	Окончание ингаляции	9
6	Очистка	9
6.1	Основные сведения	9
6.2	В домашних условиях (один пациент)	11
6.3	В клинике (несколько пациентов)	11
7	Утилизация	11
8	Технические характеристики	12
8.1	Устойчивость материалов	12
8.2	Блок питания ПАРИ ЗОЛЕ® N	12
8.3	Совместная работа ПАРИ ЗОЛЕ® N с компрессорами ПАРИ	12
9	Запасные части и аксессуары	13
10	Транспортировка и условия хранения	14
11	Условия гарантии	14
12	Пояснение символов	14

1 Составные части

Рисунок А:

Пожалуйста, убедитесь, что в комплект Вашего прибора входят все нижеперечисленные компоненты:

		Ингаляционный прибор ПАРИ ЗОЛЕ® N (025G2004)	Нагревающая приставка ПАРИ ЗОЛЕ® N (025G2100)	Небулайзер ПАРИ ЗОЛЕ® N (025G2003)
(1)	Небулайзер ПАРИ ЗОЛЕ® N (025G2003)	x	x	x
(2)	Мундштук пластмассовый многоразовый без клапана выдоха (012E1720)	x	x	x
(3)	Маска пластмассовая для взрослых (041G0740)	x	x	x
(4)	Носовая насадка (041E0135)	x	x	x
(5)	Измерительный резервуар (20 мл)	x	x	x
(6)	Игла для чистки сопла (012B1011)	x	x	x
(7)	Блок управления ПАРИ ЗОЛЕ® N (025G2010)	x	x	-
(7а)	Блок питания ПАРИ ЗОЛЕ® N			
(9)	Шнур питания	x	x	-
(10)	Трубка-воздуховод с одним адаптером (041B4591)	x	x	x
(11)	Трубка воздуховод без адаптеров (041B4594)	x	-	-
(12)	Компрессор ПАРИ Соmраст	x	-	-
	Инструкция по эксплуатации	x	x	x

2 Функциональные элементы

Рисунок В:

(13)	Кнопка вкл/выкл	
(14)	Коннектор входа воздуха	
(15)	Прерыватель с фиксатором	
(16)	Идентификационная пластинка блока управления ПАРИ ЗОЛЕ® N	
(17)	Идентификационная пластинка небулайзера ПАРИ ЗОЛЕ® N	
(18)	Идентификационная пластинка блока питания ПАРИ ЗОЛЕ® N	

Если какие-то части отсутствуют, немедленно свяжитесь со своим региональным дилером.

3 Важные замечания

ПАРИ ЗОЛЕ® N – это электрический прибор. Его нельзя использовать без медицинского наблюдения или в опасных зонах или влажных комнатах. Аппарат нужно использовать в соответствии с инструкцией по эксплуатации. Компания ПАРИ не несет ответственности за любые повреждения или неисправности, причиненные в результате несоблюдения инструкции.

Аппарат может ремонтироваться только в компании ПАРИ или у одного из авторизованных дилеров; компания ПАРИ не несет ответственности за ремонт, проведенный третьей стороной. Обслуживание, проведенное авторизованным дилером ПАРИ, должно быть подтверждено сертификатом, в котором указывается дата, характер повреждения и проведенный ремонт, и название авторизованного дилера.

С этим аппаратом нужно использовать только оригинальные аксессуары ПАРИ. Компания не несет ответственности за любые повреждения или неисправности, причиненные в результате использования аксессуаров от других производителей.

4 Использование по назначению

При использовании с компрессорами ПАРИ Compact (Тип 052), ПАРИ БОЙ S (Тип 053), ПАРИ БОЙ (Тип 038), ПАРИ БОЙ N (Тип 085), ПАРИ БОЙ SX (Тип 085) или ПАРИ МАСТЕР (Тип 084), ПАРИ ЗОЛЕ® N является высокоэффективным ингаляционным прибором для лечения заболеваний центральных и в особенности верхних дыхательных путей, при которых необходим теплый и влажный аэрозоль с высоким содержанием частиц большого диаметра. Аэрозоль производится сжатым воздухом из компрессора. Температура ингаляционного раствора контролируется электронным нагревательным элементом.



Перед началом лечения следует пройти обследование. Используйте только те медикаменты, которые назначил врач.

5 Подготовка к работе



- Используйте ПАРИ ЗОЛЕ® N только с оригинальным блоком питания. Использование прибора с неоригинальным блоком питания может привести к поломке устройства.
- Перед каждым использованием и после длительного периода простоя прибора, пожалуйста, следуйте указаниям по гигиене и убедитесь, что небулайзер почищен, продезинфицирован и, если это необходимо, простерилизован перед первым и после последнего применения (см. раздел 6 «Очистка»).
- Не проводите ингаляцию в помещении, температура в котором превышает 35 °С.

5.1 Начало работы с ПАРИ ЗОЛЕ® N

ПАРИ ЗОЛЕ® N может использоваться со следующими компрессорами:

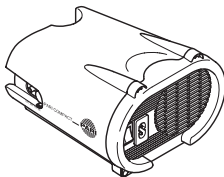
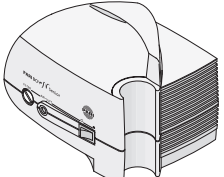
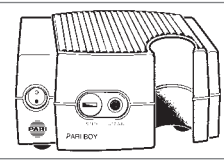
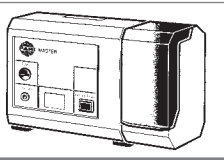
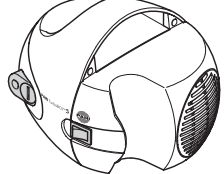
	ПАРИ КОМПАКТ (Тип 052)		ПАРИ БОЙ SX ПАРИ БОЙ N (Тип 085)
	ПАРИ БОЙ (Тип 038)		ПАРИ МАСТЕР (Тип 084)
	ПАРИ БОЙ S (Тип 053)		

Рисунок А и Б:

- Соедините шнур питания (9) с блоком питания ПАРИ ЗОЛЕ® N (7а) и вставьте сетевой штепсель в розетку.

При использовании с компрессором ПАРИ Compact

- Вставьте адаптер (11а) трубки воздуховода (11) в гнездо подачи сжатого воздуха компрессора.
- Вставьте другой конец трубки воздуховода (11b) в коннектор входа воздуха (14) блока управления ПАРИ ЗОЛЕ® N (7).

При использовании с другими компрессорами ПАРИ

- Вставьте адаптер (10a) трубки-воздуховода (10) в гнездо подачи сжатого воздуха компрессора.
- Вставьте другой конец трубки-воздуховода (10b) в коннектор входа воздуха (14) блока управления ПАРИ ЗОЛЕ® N (7).

5.2 Заполнение небулайзера раствором для ингаляции

Рисунок С:

- Поверните среднюю часть небулайзера (1b) против часовой стрелки до остановки (две синие метки должны образовать при этом линию).
- Отсоедините среднюю часть небулайзера от его нижней части (1a).

Рисунок D:

- Налейте медикамент, который Вам назначил врач, через отверстие в воронкообразном сопле (1d) в нижнюю часть небулайзера (максимальный объем 15 мл). Пожалуйста, используйте при этом измерительный резервуар (5).

Рисунок С:

- Поместите среднюю часть небулайзера на его верхнюю часть.
- Убедитесь, что синие метки образуют линию.
- Поверните верхнюю часть небулайзера по часовой стрелке до щелчка.

Рисунок А:

- Вставьте небулайзер ПАРИ ЗОЛЕ® N (1) в блок управления (7).

5.3 Подогрев раствора для ингаляции



Чтобы быть уверенными в безопасности применения и эффективности ингаляционной терапии с ПАРИ ЗОЛЕ® N, обратитесь к инструкции по эксплуатации Вашего компрессора.



Убедитесь, что небулайзер был очищен с момента последнего использования (см. раздел «Очистка»). Проверьте правильность соединения всех деталей и соединения трубки-воздуховода с небулайзером и компрессором. Небулайзер не будет производить аэрозоль, если система собрана неверно.

Рисунок G:

- Нажмите кнопку включения (13) небулайзера ПАРИ ЗОЛЕ® N. Загорается желтый индикатор.

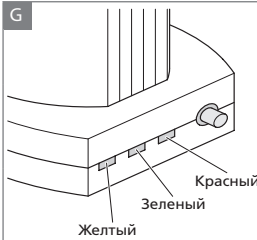
Раствор подогревается примерно 3-4 минуты. Затем загорается зеленый индикатор.

Можно начинать ингаляцию.



- Если красный индикатор долго горит до или во время проведения ингаляции, немедленно прекратите ингаляцию. Красный индикатор обозначает неисправность прибора. Обратитесь в сервис-центр ПАРИ для ремонта аппарата.
- **Опасность ожога!**
Температура емкости, в которой происходит подогрев раствора для ингаляции, составляет 80°C. Поэтому оставляйте небулайзер закрытым до окончания сеанса ингаляции.

Объяснение индикаторов на корпусе ПАРИ ЗОЛЕ® N

	Желтый	Подогрев, подождите
	Зеленый	Раствор готов
	Красный	Дефект в аппарате! Обратитесь в сервис-центр ПАРИ

5.4 Ингаляция

Рисунок А:

- Сядьте прямо и расслабьтесь.
- Присоедините к небулайзеру (1) мундштук (2) или маску (3).
Если Вы собираетесь использовать носовую насадку (4), вставьте ее в мундштук.
- Включите компрессор.

Ингаляция с мундштуком

- Зажмите мундштук между зубами и прижмите губами.

Ингаляция с использованием прерывателя

Рисунок Е:

- Нажмите клавишу прерывателя (15).
- Начинается подача теплого аэрозоля из мундштука.
- Спокойно вдыхайте аэрозоль через мундштук.
- Отпустите прерыватель и спокойно выдохните через мундштук.
- Выдыхаемый воздух выходит через отверстие (1f) небулайзера.
- Повторяйте цикл до тех пор, пока не услышите, что звук, издаваемый небулайзером, изменился. Это означает, что медикамент закончился.
- Проверьте, выходит ли аэрозоль из мундштука (нажмите клавишу прерывателя).
- Продолжайте лечение, пока выход аэрозоля не станет нерегулярным.

Непрерывная ингаляция

Рисунок Е:

- Нажмите клавишу прерывателя (15) и одновременно переместите ее вверх. Далее ингаляция продолжается так же, как описано выше, только теперь клавишу прерывателя нажимать не надо.

Ингаляция с использованием носовой насадки

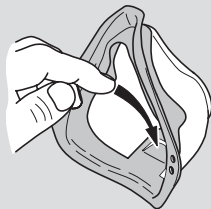
- Аккуратно поднесите носовую насадку (4) к Вашему носу.
- Проводите ингаляцию аналогично тому, как ее следует проводить с использованием мундштука.

Ингаляция с использованием маски

- Оденьте маску так, чтобы она плотно прилегала к Вашему рту и носу.
- Проводите ингаляцию аналогично тому, как ее следует проводить с использованием мундштука.



Продолжительность ингаляции зависит от типа компрессора, использования прерывателя и ритма дыхания во время ингаляции. При непрерывной ингаляции, чтобы распылить 15 мл ингаляционного раствора, потребуется около 10 минут.



5.5 Окончание ингаляции

- Поставьте небулайзер ПАРИ ЗОЛЕ® N на ровную твердую поверхность, отключите компрессор и блок питания.
- Отключите все шнуры питания от электросети.

6 Очистка

6.1. Основные сведения



Чтобы предотвратить риск, такой как инфекционные заболевания, для Вашего здоровья, Вам необходимо четко соблюдать следующие инструкции по обработке небулайзеров.

Небулайзер ПАРИ ЗОЛЕ® N предназначен для многократного использования.

Небулайзер необходимо очищать, дезинфицировать и стерилизовать после каждого использования.

Небольшое количество медикамента остается в небулайзере после каждого использования. Это может загрязнить следующий раствор или привести к неисправности распылителя, его блокированию. Поэтому небулайзер нужно очищать после каждого использования.

Все части небулайзера ПАРИ ЗОЛЕ® N (кроме блока управления (7), блока питания (7а) и компрессора(12)) можно мыть в посудомоечной машине. Помещайте части небулайзера (кроме распылителя) на стеклянные поверхности.

Если в трубке-воздуховоде виден конденсат, продуйте ее компрессором. Для этого присоедините трубку-воздуховод к компрессору (к небулайзеру присоединять не надо) и включите его. Выключите компрессор, как только конденсат перестанет быть виден на внутренней поверхности трубки-воздуховода. Пожалуйста, «разберите небулайзер ПАРИ ЗОЛЕ® N на составные части. Отсоедините нижнюю часть небулайзера (1) от блока управления (7). Отсоедините мундштук (2) с носовой насадкой (4) или маской (3) от небулайзера. Поверните среднюю часть небулайзера (1b) против часовой стрелки, пока две синие метки не образуют линию. Отсоедините среднюю часть небулайзера от его нижней части (1a).

Отсоедините воронкообразное сопло (1d) от нижней части небулайзера. Отсоедините верхнюю часть небулайзера (1c) от средней (1b). Тщательно помойте все части небулайзера теплой проточной водой с небольшим количеством моющей жидкости, и затем прополощите теплой водой. Стряхните остатки воды с частей небулайзера.

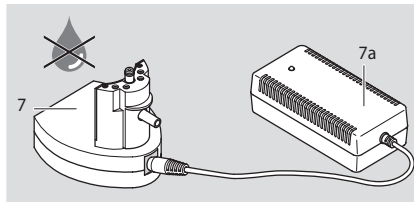


Разложите части небулайзера на сухой чистой и хорошо впитывающей поверхности и оставьте до полного высыхания. Можно использовать фен.

После сушки соберите небулайзер в обратном порядке: поместите воронкообразное сопло с распылителем (1d) в нижнюю часть небулайзера (1a). Убедитесь, что гнездо для подачи воздуха (1h) вошло в нужное отверстие (1i) нижней части небулайзера. Поместите среднюю часть небулайзера на нижнюю до совмещения меток. Поверните среднюю часть небулайзера по часовой стрелке до остановки, так, что обе части будут надежно закреплены. Подключите верхнюю часть (1c) небулайзера к средней (1b) до щелчка. Соедините мундштук (2) и, если необходимо, носовую насадку (4) или маску (3) с верхней частью небулайзера (1c).



Убедитесь, что все части правильно установлены и надежно закреплены.



Блок питания можно протереть только сухой тканью. Не распыляйте никаких жидкостей на блок питания! Если жидкость попала внутрь, не включайте аппарат до ее полного высыхания.

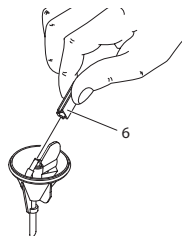
Для очистки сопла небулайзера аккуратно прочистите отверстие в сопле иглой, поставляющейся в комплекте.



Важно:
убедитесь, что сопло не повреждено.



Используйте только оригинальную иглу для чистки сопла ПАРИ! В случае блокирования распылителя используйте иглу очень осторожно, иначе можно повредить отверстие распылителя. Если распылитель не работает, замените сопло (номер заказа: 025B0007).



Замечание по гигиене:

Все части небулайзера нужно очищать, как описано выше, после каждого использования.

6.2 В домашних условиях (один пациент)

Небулайзер и его составные части необходимо дезинфицировать (т.е. кипятить 10 минут в воде, или использовать паровой дезинфектор ПАРИзатор) регулярно, и, если необходимо, стерилизовать. Если распылитель заблокирован даже после очистки, его необходимо заменить.

6.3 В клинике (несколько пациентов)

Небулайзер может использоваться другим пациентом только после очистки и дезинфекции утвержденными средствами (следуя указаниями производителя), и, если необходимо, стерилизации в автоклаве.



Во время стерилизации температура не должна превышать 121°C.

Для очистки, небулайзер нужно разобрать на составные части.

7 Утилизация

Данный продукт соответствует требованиям Директивы Европейского Совета по Электрическим отходам и Электронному оборудованию (WEEE¹⁾) и является Продуктом Категории 8: Медицинский прибор. Соответственно, данный прибор нельзя утилизировать вместе с бытовыми отходами. Должны соблюдаться правила утилизации, установленные в соответствующих государствах, где используется данное оборудование (например, распоряжения местных властей или продавцов данного оборудования).

Для уменьшения потребления сырья и защиты окружающей среды рекомендуется сдавать испорченное оборудование в центры по вторичной переработке отходов.

(1) Директива 2002/96/ЕС Европейского Парламента и Европейского Совета от 27 января 2003 г. по утилизации электрического и электронного оборудования.


8 Технические характеристики

8.1 Устойчивость материалов

Не подвергайте прибор ПАРИ ЗОЛЕ® N нагреву в автоклаве свыше 124 °С. При выборе чистящих средств/дезинфектантов руководствуйтесь следующим:

- Самыми подходящими являются альдегидные чистящие средства и дезинфектанты.
- Использование прочих чистящих средств и дезинфектантов не тестировалось.

8.2 Блок питания ПАРИ ЗОЛЕ® N

Тип:	FW7405M/22
Питание:	переменный ток 100–240 В, 50–60 Гц, 1,1 А
Выходное напряжение:	21,8 В 
Выходной ток:	2,2 А
Габариты (ДхВхШ):	13,2х6,0х3,8 см
Вес:	260 г

Классификация в соответствии с EN 60601-1

Тип защиты от поражения электрическим током:	класс защиты II
Степень защиты от поражения электрическим током:	тип B
Степень защиты от проникновения воды в соответствии с IEC 529:	нет защиты
Степень защиты при использовании прибора в непосредственной близости от огнеопасных смесей с воздухом, кислородом или закисью азота:	нет защиты
Режим работы:	непрерывный

8.3 Совместная работа ПАРИ ЗОЛЕ® N с компрессорами ПАРИ

Чтобы определить рабочее давление и скорость потока, небулайзер был подключен к источнику сжатого воздуха. Скорость потока измерялась при нормальных условиях (23 °С, 50% относительной влажности) ниже насадки. Рабочее давление – это давление, создаваемое потоком. Если вышеуказанные критерии соблюдаются, небулайзер ПАРИ ЗОЛЕ® N будет работать в соответствии с его спецификациями. Компания ПАРИ не несет ответственности за неисправности, возникшие в результате использования компрессоров других производителей.

Температура ингаляционного раствора

после подогрева:80°C

Работа с компрессором ПАРИ Компакт:

Температура аэрозоля на выходе из мундштука: ... 36±3°C

Скорость потока:~1000 мг/мин

Средний диаметр частиц (MMD):.....~8,5 мкм

Рабочее давление:0,95 бар

Скорость воздушного потока от компрессора:3,8 л/мин

Доля частиц более 5 мкм:.....75 %

Минимальный заполняемый объем:5 мл

Максимальный заполняемый объем:15 мл

При использовании других компрессоров ПАРИ, таких как ПАРИ БОЙ S (тип 053), ПАРИ БОЙ (Тип 085), ПАРИ БОЙ SX (Тип 085) или ПАРИ МАСТЕР (Тип 084), температура аэрозоля в мундштуке небулайзера ПАРИ ЗОЛЕ® N будет составлять (33-36°C)±3°C. В зависимости от используемого компрессора, производительность прибора будет составлять ~ 1100-1300 мг/мин.

Заявленные выше характеристики аэрозоля нагревающей приставки ПАРИ ЗОЛЕ® N выполняются при следующих условиях окружающей среды:

Температура воздуха:+10–+35°C

Относительная влажность воздуха:.....30–75%

Атмосферное давление:.....700–1060 гПа

9 Запасные части и аксессуары

Нагревающая приставка ПАРИ ЗОЛЕ® N с небулайзером ПАРИ ЗОЛЕ® N в комплекте	025G2100
Небулайзер ПАРИ ЗОЛЕ® N	025G2003
Мундштук пластмассовый многоразовый без клапана выдоха	012E1720
Маска пластмассовая для взрослых	041G0740
Маска пластмассовая для детей	041G0741
Носовая насадка	041E0135
Нижняя часть небулайзера ПАРИ ЗОЛЕ® N	025B0008
Средняя часть небулайзера ПАРИ ЗОЛЕ® N	025B0006
Верхняя часть небулайзера ПАРИ ЗОЛЕ® N	025B0005
Сопло к небулайзеру ПАРИ ЗОЛЕ® N	025B0007
Система ПАРИ Трахеостома Сэт	025G0007

10 Транспортировка и условия хранения



Температура окружающей среды от -40 до +70°C

RH
10% - 95%

Относительная влажность воздуха от 10 до 100%

P
500hPa-1060hPa

Атмосферное давление 500гПа – 1060гПа

11 Условия гарантии

Во время Гарантийного срока, что указано в сертификате, прилагаемом к прибору, компания PARI GmbH или один из авторизованных дилеров PARI GmbH, насколько возможно, будет бесплатно производить замену или ремонт аппарата, если только повреждения или неисправности не возникли в результате неправильного использования, а в результате производственного дефекта, дефекта материалов или неверной сборки. Это налагает на компанию PARI GmbH полную ответственность по данной гарантии. Возврат стоимости, полный или частичный, невозможен, в случае, когда повреждения причинены в результате неправильного использования или использования не по назначению. Эта гарантия ни в коей мере не ограничивает прав потребителя.

Если условия гарантии Вас не устраивают, пожалуйста, верните прибор в оригинальной упаковке, с гарантийным сертификатом и чеком, ближайшему авторизованному дилеру.

Гарантийный срок начинается с момента покупки прибора.

12 Пояснение символов

	Переключатель ВКЛ/ВЫКЛ
	Переменный ток
	Постоянный ток
	Тип В
	Класс по безопасности II
	-Предупреждение -Соблюдайте инструкцию по эксплуатации -специальные инструкции по использованию
	в интересах охраны окружающей среды, эти продукты следует подвергать утилизации в специальном пункте.

Мы сохраняем за собой право вносить технические изменения.
Патенты Германии и других стран.

Сертификат соответствия на прибор ПАРИ ЗОЛЕ® N

Мы,
PARI GmbH
Moosstrasse 3
D 82319 Starnberg

Удостоверяем, что медицинский прибор класса IIa ПАРИ ЗОЛЕ® N (описание продукта: прибор для ингаляционной терапии), к которому относится данный сертификат, проходит процедуру установления соответствия по директиве 93/42/EWG от 14 июня 1993 года, рассматривающей медицинские приборы.

Соответствие было установлено процедурой оценки.

Применяемые стандарты качества: DIN EN ISO 9001 (08/94)
DIN EN 46001 (12/93)

Назначенная организация: TUV PRODUCT Service GmbH



Гарантийный талон на прибор ПАРИ ЗОЛЕ® N



← серийный номер

Гарантийный срок на ПАРИ ЗОЛЕ® N, нагревающую приставку ПАРИ ЗОЛЕ® N и компрессор составляет 1 год с даты продажи.

В течение гарантийного срока мы или авторизованный сервисный центр проводим бесплатный ремонт или замену прибора при обнаружении неисправностей, явившихся следствием производственных дефектов или дефектов материалов.

В случае предъявления в течение гарантийного срока требований, соответствующих действующему законодательству РФ, пожалуйста, передайте прибор дилеру или перешлите его нам вместе с заполненным гарантийным талоном, на котором стоит серийный номер прибора, подпись и печать дилера, дата продажи. Для подтверждения даты покупки прибора убедительно просим Вас сохранять товарный (кассовый) чек или счет-фактуру.

Гарантия не распространяется на повреждения, возникшие вследствие нарушения потребителем установленных правил использования, хранения и транспортировки прибора, действия непреодолимой силы.

Гарантия становится недействительной, если ремонт прибора был произведен неавторизованным сервисом. Гарантия не распространяется на быстроизнашивающиеся части (небулайзер, сопло, трубка-воздуховод, фильтр). Гарантия распространяется на блок управления нагревающей приставкой, нижнюю часть небулайзера ПАРИ ЗОЛЕ® N и компрессор.

Подтверждение покупки: прибор с указанным серийным номером продан в оригинальной упаковке.

Дата покупки

Печать и подпись дилера



Специалисты в эффективной ингаляции



PARI GmbH, Германия

Представительство в России и импортер:
ООО "ПАРИ синергия в медицине"

119270, Москва, а/я 54

Тел.: +7 (495) 981-88-60

+7 (910) 450-32-71

+7 (985) 925-91-90

Факс: +7 (495) 981-88-60

E-Mail: pari-synergy@mail.ru • <http://www.pari.com.ru>

Сделано в Германии